

>>>> PLASTICO

FORLI

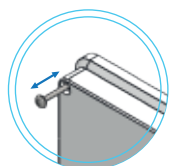
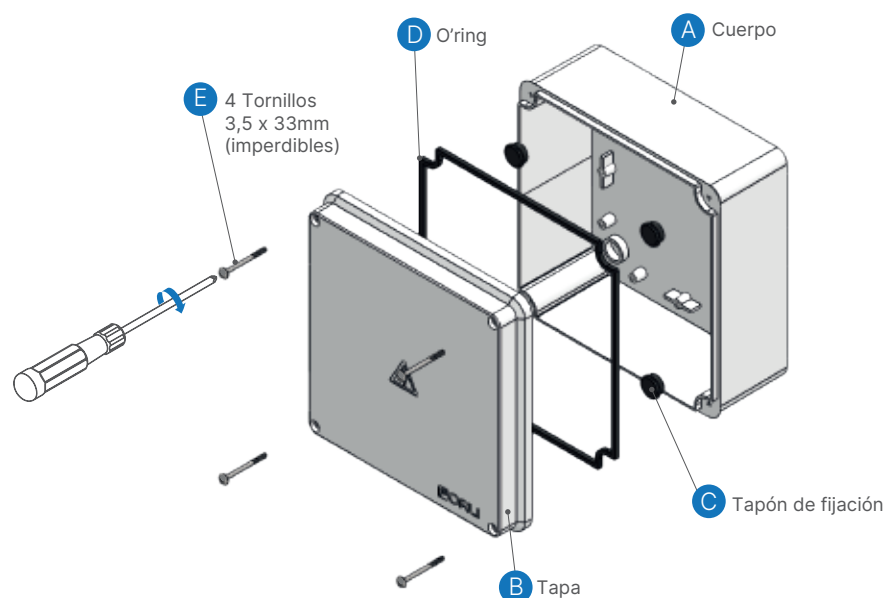
GABINETES PARA INSTALACIONES ELÉCTRICAS



Línea Boston

LÍNEA BOSTON - Cajas plásticas de derivación

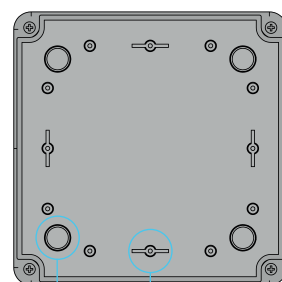
- 1- Fije el cuerpo (A) de la caja a la superficie deseada, asegurándose de que esté correctamente posicionado.
- 2- Ubique el tapón de fijación (C) para mantener la estanqueidad de la caja.
- 3- Coloque la tapa (B) y ajústela firmemente utilizando los tornillos (E). Verifique que quede correctamente asentada y que todos los tornillos estén bien apretados, garantizando un cierre seguro.



>> Tornillos imperdibles.

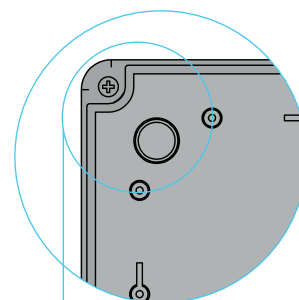
Una vez colocados en la tapa no pueden extraerse, permitiendo luego su enroscado de forma segura.

>> Características de la tapa

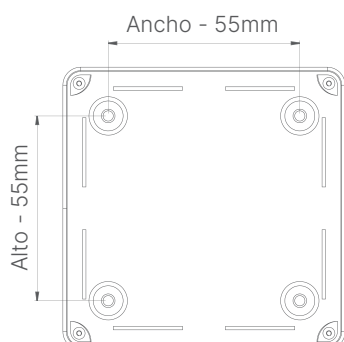
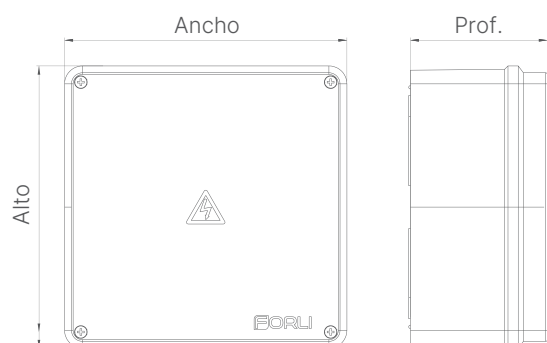


Pilar
para soporte DIN.

Marcación
para montaje
en superficie.



Centradores
Para simplificar el
trabajo en altura.

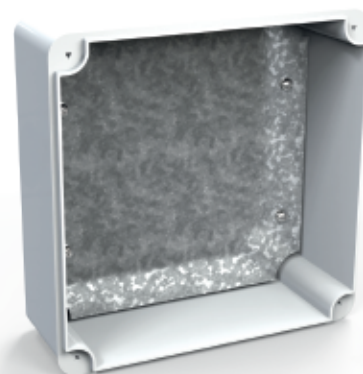
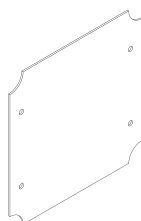
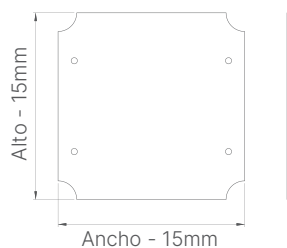


Código Blanco	Código Gris	Ancho	Alto	Prof.
BOS-909055B	BOS-909055G	90	90	55
BOS-909075B	BOS-909075G	90	90	75
BOS-11511565B	BOS-11511565G	115	115	65
BOS-11511580B	BOS-11511580G	115	115	80
BOS-115115110B	BOS-115115110G	115	115	110
BOS-11516565B	BOS-11516565G	115	165	65
BOS-11516580B	BOS-11516580G	115	165	80
BOS-16516580B	BOS-16516580G	165	165	80
BOS-165165110B	BOS-165165110G	165	165	110
BOS-16521080B	BOS-16521080G	165	210	80
BOS-165210110B	BOS-165210110G	165	210	110
BOS-210210110B	BOS-210210110G	210	210	110

LÍNEA BOSTON - Accesorio bandeja

MEDIDAS DISPONIBLES

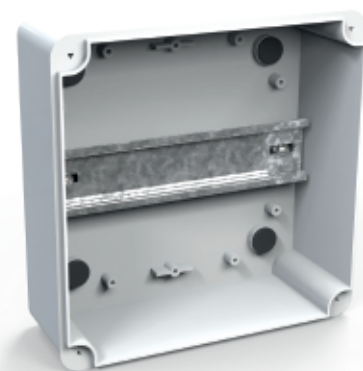
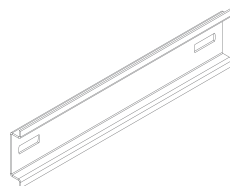
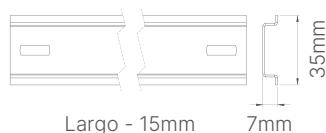
Código	Para caja
ACC-BM9090	90x90mm
ACC-BM115115	115x115mm
ACC-BM115165	115x165mm
ACC-BM165165	165x165mm
ACC-BM165210	165x210mm
ACC-BM210210	210x210mm



LÍNEA BOSTON - Accesorio riel DIN

MEDIDAS DISPONIBLES

Código	Largo
ACC-RD90	90
ACC-RD115	115
ACC-RD165	165
ACC-RD210	210



Garantía y soporte:

- Este producto cuenta con garantía del fabricante por defectos de fábrica.
- No cubre daños por instalación incorrecta o modificaciones.
- Contacto de soporte técnico: soporteycalidad@forli.com.ar

FORLI