

>>>> PLASTICO

FORLI

GABINETES PARA INSTALACIONES ELÉCTRICAS

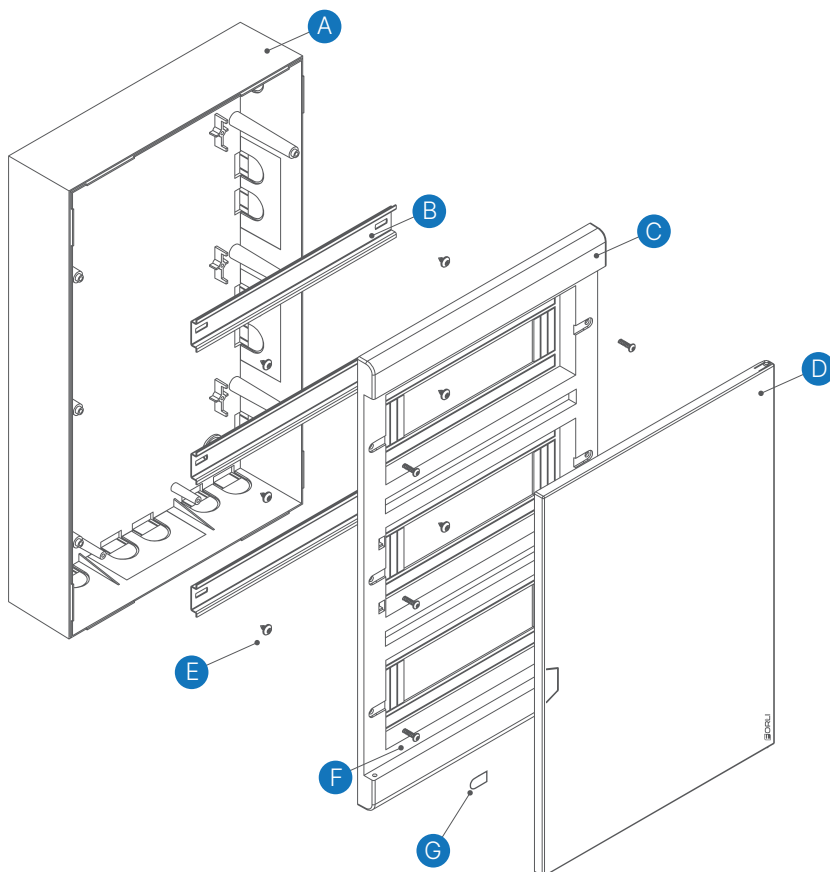


Línea Praga

LÍNEA PRAGA - Envoltentes para módulos DIN de superficie

Determinar ubicación (altura recomendada: 1,5 m desde el piso). Verificar que no existan cañerías o estructuras que interfieran.

- 1- Realice los calados necesarios para los conectores utilizando una mecha escalonada múltiple.
- 2- Fije el cuerpo (A) a la pared con el kit provisto de tornillos para mampostería.
- 3- Verifique que la instalación sea correcta utilizando el nivel de agua provisto en la caja.
- 4- Ajuste los rieles DIN (B) en sus posicionadores utilizando los tornillos (E).
- 5- Instale los componentes eléctricos dentro de la caja.
- 6- Coloque el frente de la caja utilizando los tornillos (F) e inserte los tapones embellecedores (G).
- 7- Si desea cambiar el sentido de apertura de la puerta, gire el marco con la tapa 180° y repita el punto 6.

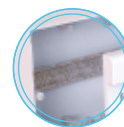


• Se instala sobre la pared.

• Rápida colocación y fácil acceso.



>> Nivel de agua.



>> Riel DIN metálico.



>> Paso entre filas DIN de 145mm.



>> Etiquetas para rotular.

4 Bocas **8** Bocas **12** Bocas **18** Bocas **24** Bocas **36** Bocas **54** Bocas

Nomenclatura

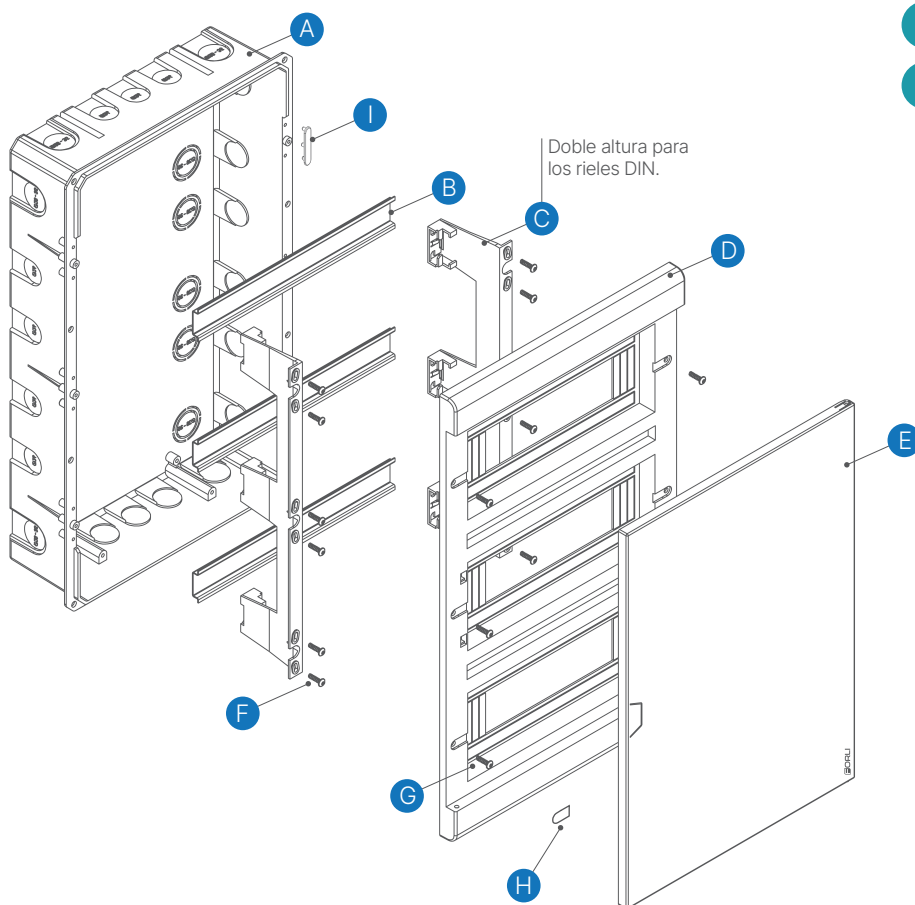
Cantidad

Nomenclatura	4 Bocas	8 Bocas	12 Bocas	18 Bocas	24 Bocas	36 Bocas	54 Bocas
A Cuerpo de envoltente de superficie.	1	1	1	1	1	1	1
B Riel DIN.	1	1	1	1	2	3	3
C Frente de envoltente.	1	1	1	1	1	1	1
D Puerta abisagrada.	1	1	1	1	1	1	1
E Tornillo parker 4,2 x 9,5mm (para fijación de rieles).	2	2	2	2	4	6	6
F Tornillo 4,5 x 16mm satélite ph (para frente).	2	2	2	2	4	6	6
G Tapón embellecedor.	2	2	2	2	4	6	6

LÍNEA PRAGA - Envoltentes para módulos DIN de embutir

Determinar ubicación (altura recomendada: 1,5 m desde el piso). Verificar que no existan cañerías o estructuras que interfieran.

- 1- Marque y corte la pared según las dimensiones de la caja.
- 2- Coloque los tapones de pre-instalación (I) para evitar que los orificios de los tornillos se obstruyan durante el proceso.
- 3- Ajuste los conectores y caños al cuerpo de la caja.
- 4- Fije el cuerpo (A) a la pared utilizando mezcla de cemento, yeso u otro material adecuado, teniendo en cuenta su profundidad de 91 mm. Verifique su correcta colocación con la ayuda del nivel de agua provisto en la caja.
- 5- Una vez amurada la caja, continúe con la instalación acoplando los rieles DIN (B) a los soportes (C), seleccionando la altura apropiada, e inicie el montaje de los componentes eléctricos.
- 6- Para fijar el conjunto de soportes y rieles al cuerpo, retire los tapones de pre-instalación y utilice los tornillos (F).
- 7- Coloque el frente de la caja utilizando los tornillos (G) e inserte los tapones cubre tornillo (H).
- 8- Si desea cambiar el sentido de apertura de la puerta, gire el marco con la tapa 180° y repita el punto 7.



• Se instala dentro de la pared.

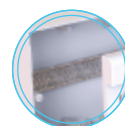
• Ideal para terminaciones estéticas.



>> Tapón de montaje pre-instalación.



>> Nivel de agua.



>> Riel DIN metálico.



>> Paso entre filas DIN de 145mm.



>> Etiquetas para rotular.

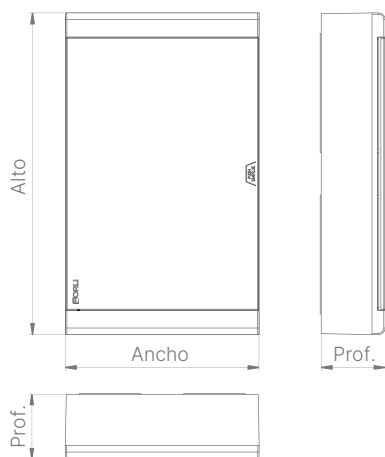
4 Bocas **8** Bocas **12** Bocas **18** Bocas **24** Bocas **36** Bocas **54** Bocas

Nomenclatura

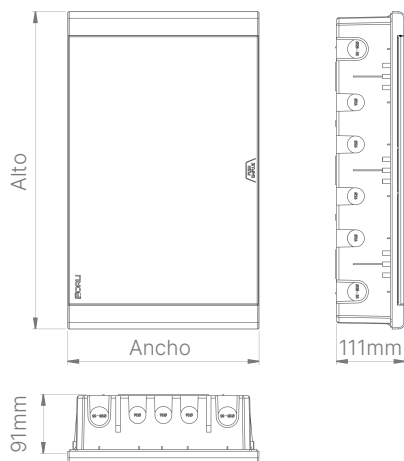
Cantidad

Nomenclatura	4 Bocas	8 Bocas	12 Bocas	18 Bocas	24 Bocas	36 Bocas	54 Bocas
A Cuerpo de envoltente de embutir.	1	1	1	1	1	1	1
B Riel DIN.	1	1	1	1	2	3	3
C Par de soporte riel DIN (Simple, Doble, Triple).	S	S	S	S	D	T	T
D Frente de envoltente.	1	1	1	1	1	1	1
E Puerta abisagrada.	1	1	1	1	1	1	1
F Tornillo 4,5 x 16mm satélite ph (para fijación de soportes de rieles).	4	4	4	4	8	12	12
G Tornillo 4,5 x 16mm satélite ph (para frente).	2	2	2	2	4	6	6
H Tapón embellecedor.	2	2	2	2	4	6	6
I Tapón de montaje pre-instalación.	2	2	2	2	4	6	6

Medidas y referencias



Código	Bocas DIN	Ancho	Alto	Prof.	F. x Bocas
PRA-04S	4	148	185	102	1 x 4
PRA-08S	8	220	200	102	1 x 8
PRA-12S	12	295	200	102	1 x 12
PRA-18S	18	405	200	102	1 x 18
PRA-24S	24	295	345	102	2 x 12
PRA-36S	36	295	490	102	3 x 12
PRA-54S	54	405	490	102	3 x 18



Código	Bocas DIN	Ancho	Alto	Prof.	F. x Bocas
PRA-04E	4	148	185	91/111	1 x 4
PRA-08E	8	220	200	91/111	1 x 8
PRA-12E	12	295	200	91/111	1 x 12
PRA-18E	18	405	200	91/111	1 x 18
PRA-24E	24	295	345	91/111	2 x 12
PRA-36E	36	295	490	91/111	3 x 12
PRA-54E	54	405	490	91/111	3 x 18

Código	Accesorio tapa cegadora	Ancho	Alto	F. x Bocas
ACC-TC10	10 bocas DIN	180	50	1 x 10

RECOMENDACIONES

Colocación de riel DIN y dispositivos:

- Fijar riel DIN.
- Montar los dispositivos (termomagnéticas, diferenciales, contactores, etc).
- Verificar firmeza y correcta alineación.
- Colocar tapa frontal y tornillos de seguridad.
- Etiquetar circuitos si corresponde.

Recomendaciones finales:

- No sobrecargar la caja ni el riel DIN.
- Utilizar sólo dispositivos homologados.
- Consultar a un electricista matriculado ante dudas.

Cableado:

- Introducir cables por conectores.
- Dejar holgura suficiente para maniobra y conexiones.
- Asegurar identificación de fases, neutro y tierra.

Garantía y soporte:

- Este producto cuenta con garantía del fabricante por defectos de fábrica.
- No cubre daños por instalación incorrecta o modificaciones.
- Contacto de soporte técnico: soporteycalidad@forli.com.ar