

>>>> PLASTICO

FORLI

GABINETES PARA INSTALACIONES ELÉCTRICAS



INDUSTRIA ARGENTINA 

Catálogo 2026-01

FORLI

04

LINEA PRAGA

Descubra nuestra línea de envoltentes plásticos y aproveche los beneficios de una solución segura y organizada, para todo tipo de componentes compatibles con el montaje DIN.

05 - PRA. Envoltentes para módulos DIN de superficie.

06 - PRA. Envoltentes para módulos DIN de embutir.

07 - PRA. Design - Blanco.

08 - PRA. Design - Negro.

09

LINEA TOLEDO PRFV

Gabinetes fabricados en PRFV (plástico reforzado con fibra de vidrio) y diseñados para aplicaciones eléctricas que requieren alta exigencia de protección, durabilidad y confiabilidad, tanto en entornos industriales como en instalaciones a la intemperie.

11

LINEA BOSTON

Cajas plásticas de derivación de alta calidad, brindando máxima protección para componentes eléctricos contra la filtración de agua y polvo, con sellado hermético. Resistentes a agentes químicos y condiciones climáticas extremas, para una seguridad y durabilidad máximas.

13

LINEA VIENA

La línea de cajas plásticas de embutir están diseñadas específicamente para su implementación en instalaciones que demanden niveles elevados de resistencia y durabilidad. Presentan un cuerpo mejorador de impacto que optimiza su rendimiento y confiabilidad.

14

LINEA HAITI

Las cajas plásticas de superficie están desarrolladas para una amplia variedad de aplicaciones, logrando adaptarse perfectamente tanto a instalaciones comerciales como domiciliarias en interiores.

Un nuevo camino

Forli Plástico es una nueva división de nuestra empresa. Aquí nos dedicamos a la fabricación de cajas y envolventes plásticos para instalaciones eléctricas.



Nuestra marca cuenta con más de 55 años de trayectoria en el mercado eléctrico, la cual crece día tras día al incorporar constantemente nuevas tecnologías, maquinarias y diseños a su variada gama de productos.

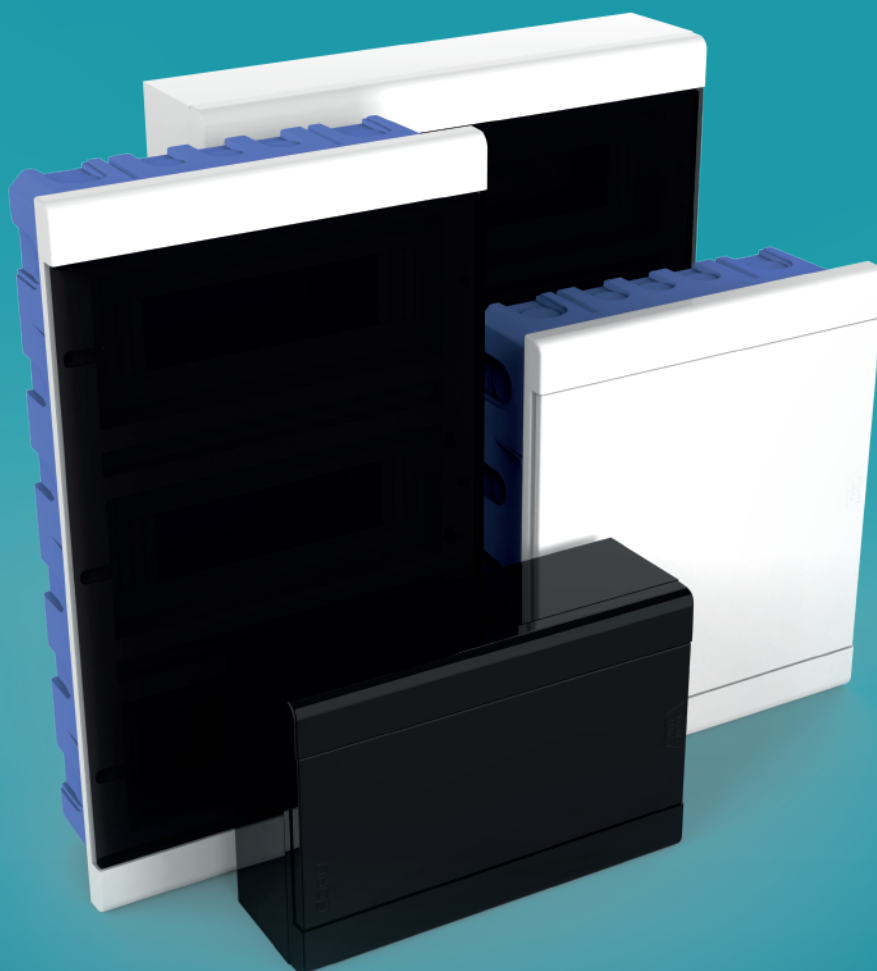
Lanzamos nuestra revolucionaria línea de envolventes plásticos, con diseños innovadores, garantizando seguridad y eficiencia en las instalaciones eléctricas. Nuestros productos ofrecen:

- **Máxima protección en las instalaciones.**
- **Durabilidad y resistencia en cualquier entorno.**
- **Comodidad y rapidez en cada instalación.**

Contamos con:

- Amplia variedad de stock.
- Entregas directas en todo el país.
- Diseños modernos y eficaces.

FORLI



Línea Praga



La línea de gabinetes plásticos, ya sean de embutir o de superficie, se destacan por su atractivo diseño decorativo, moderno y funcional.

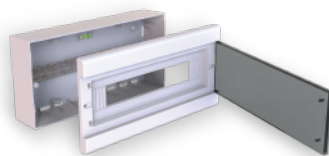
Estos productos no sólo se distinguen por su capacidad, sino también por un cuidadoso diseño que cumple con las exigencias tanto estéticas como técnicas, lo cual los hace idóneas para su aplicación en diversos entornos, desde industrias, comercios y residencias. Su versatilidad y adaptabilidad permiten satisfacer las demandas de aquellos que buscan soluciones eficientes y seguras para la distribución eléctrica.

LÍNEA PRAGA

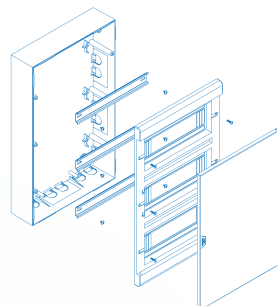
LÍNEA PRAGA - Gabinetes para módulos DIN de superficie



>> Despiece del módulo.



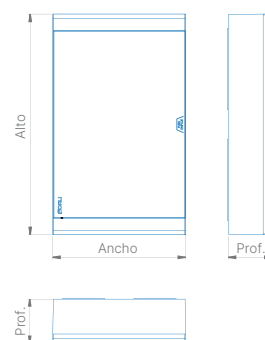
>> Ensamble de piezas.



El cuerpo y la estructura de nuestros gabinetes están fabricados con **ABS blanco**, mientras que la tapa es de **policarbonato con protección UV**.

Diseñados para optimizar el trabajo del instalador, son ideales para instalaciones interiores superpuestas, asegurando practicidad y seguridad.

>> Plano.



>> Nivel de agua.



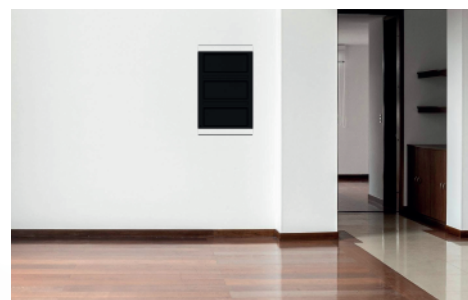
>> Etiquetas para rotular.



>> Riel DIN metálico.



>> Paso entre filas DIN de 145mm.



Código	Descripción	Ancho	Alto	Profundidad	Filas x Bocas	Cant. Bulto
PRA-04S	Caja plástica 4 bocas DIN de superficie	148	185	102	1 x 4	24
PRA-08S	Caja plástica 8 bocas DIN de superficie	220	200	102	1 x 8	18
PRA-12S	Caja plástica 12 bocas DIN de superficie	295	200	102	1 x 12	16
PRA-18S	Caja plástica 18 bocas DIN de superficie	405	200	102	1 x 18	12
PRA-24S	Caja plástica 24 bocas DIN de superficie	295	345	102	2 x 12	10
PRA-36S	Caja plástica 36 bocas DIN de superficie	295	490	102	3 x 12	8
PRA-54S	Caja plástica 54 bocas DIN de superficie	405	490	102	3 x 18	6

>>>> Accesorio y repuestos

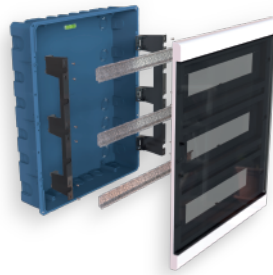
Código	Descripción	Ancho	Alto	Profundidad	Filas x Bocas	Cant. Bulto
RE-PRA-04	Repuesto marco y tapa 4 bocas DIN	148	185	20	1 x 4	1
RE-PRA-08	Repuesto marco y tapa 8 bocas DIN	220	200	20	1 x 8	1
RE-PRA-12	Repuesto marco y tapa 12 bocas DIN	295	200	20	1 x 12	1
RE-PRA-18	Repuesto marco y tapa 18 bocas DIN	405	200	20	1 x 18	1
RE-PRA-24	Repuesto marco y tapa 24 bocas DIN	295	345	20	2 x 12	1
RE-PRA-36	Repuesto marco y tapa 36 bocas DIN	295	490	20	3 x 12	1
RE-PRA-54	Repuesto marco y tapa 54 bocas DIN	405	490	20	3 x 18	1
ACC-TC10	Tapa cegadora para 10 bocas DIN	180	50	-	1 x 10	50

LÍNEA PRAGA

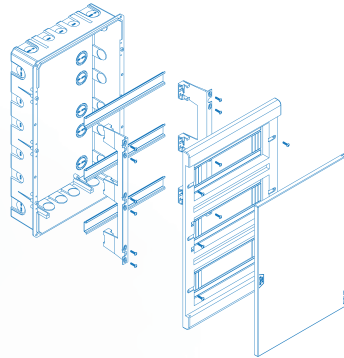
LÍNEA PRAGA - Gabinetes para módulos DIN de embutir



>> Despiece del módulo



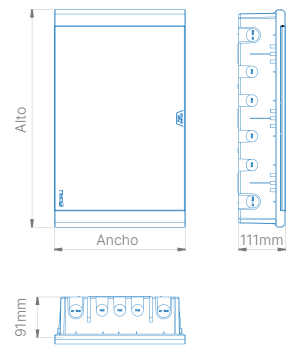
>> Ensamble de piezas



Permite el alojamiento de **interruptores termomagnéticos, diferenciales y otros componentes de montaje DIN**.

Son aptos para instalarse en **todo tipo de paredes o tabiques**, tanto en construcción tradicional como en seco. La profundidad de los gabinetes fue **optimizada**, para que se puedan utilizar en paredes de poco espesor.

>> Plano.



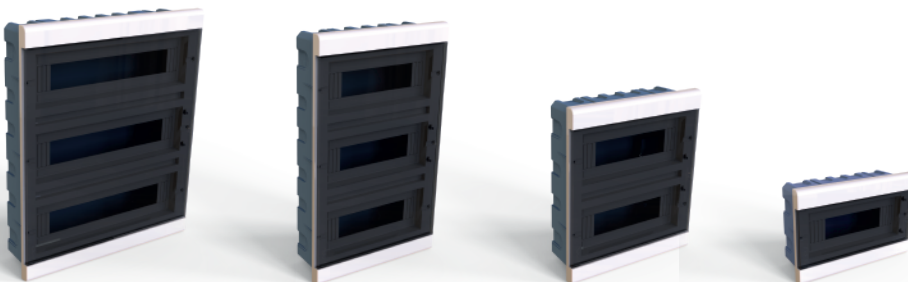
Puerta reversible
Versátil para facilitar su colocación.



Sistema PUSH-OPEN
Simplifica su apertura.



Tapón de montaje
Para evitar el ingreso de material en los orificios.



Código	Descripción	Ancho	Alto	Profundidad	Filas x Bocas	Cant. Bulto
PRA-04E	Caja plástica 4 bocas DIN de embutir	148	185	91/111	1 x 4	24
PRA-08E	Caja plástica 8 bocas DIN de embutir	220	200	91/111	1 x 8	18
PRA-12E	Caja plástica 12 bocas DIN de embutir	295	200	91/111	1 x 12	16
PRA-18E	Caja plástica 18 bocas DIN de embutir	405	200	91/111	1 x 18	12
PRA-24E	Caja plástica 24 bocas DIN de embutir	295	345	91/111	2 x 12	10
PRA-36E	Caja plástica 36 bocas DIN de embutir	295	490	91/111	3 x 12	8
PRA-54E	Caja plástica 54 bocas DIN de embutir	405	490	91/111	3 x 18	6

PRAGA DESIGN

LÍNEA PRAGA - Gabinetes para módulos DIN.



Materiales de alta calidad.
Fabricados en ABS, garantizan protección y durabilidad en cada instalación.



>> Color Blanco

>>>> SUPERFICIE

Código	Descripción	Ancho	Alto	Profundidad	Filas x Bocas	Cant. Bulto
PRA-04S-B	Caja plástica 4 bocas DIN de superficie blanca	148	185	102	1 x 4	24
PRA-08S-B	Caja plástica 8 bocas DIN de superficie blanca	220	200	102	1 x 8	18
PRA-12S-B	Caja plástica 12 bocas DIN de superficie blanca	295	200	102	1 x 12	16
PRA-18S-B	Caja plástica 18 bocas DIN de superficie blanca	405	200	102	1 x 18	12
PRA-24S-B	Caja plástica 24 bocas DIN de superficie blanca	295	345	102	2 x 12	10
PRA-36S-B	Caja plástica 36 bocas DIN de superficie blanca	295	490	102	3 x 12	8
PRA-54S-B	Caja plástica 54 bocas DIN de superficie blanca	405	490	102	3 x 18	6

>>>> EMBUTIR

Código	Descripción	Ancho	Alto	Profundidad	Filas x Bocas	Cant. Bulto
PRA-04E-B	Caja plástica 4 bocas DIN de embutir blanca	148	185	91/111	1 x 4	24
PRA-08E-B	Caja plástica 8 bocas DIN de embutir blanca	220	200	91/111	1 x 8	18
PRA-12E-B	Caja plástica 12 bocas DIN de embutir blanca	295	200	91/111	1 x 12	16
PRA-18E-B	Caja plástica 18 bocas DIN de embutir blanca	405	200	91/111	1 x 18	12
PRA-24E-B	Caja plástica 24 bocas DIN de embutir blanca	295	345	91/111	2 x 12	10
PRA-36E-B	Caja plástica 36 bocas DIN de embutir blanca	295	490	91/111	3 x 12	8
PRA-54E-B	Caja plástica 54 bocas DIN de embutir blanca	405	490	91/111	3 x 18	6

>>>> Repuestos

Código	Descripción	Ancho	Alto	Profundidad	Filas x Bocas	Cant. Bulto
RE-PRA-04-B	Repuesto marco y tapa 4 bocas DIN blanco	148	185	20	1 x 4	1
RE-PRA-08-B	Repuesto marco y tapa 8 bocas DIN blanco	220	200	20	1 x 8	1
RE-PRA-12-B	Repuesto marco y tapa 12 bocas DIN blanco	295	200	20	1 x 12	1
RE-PRA-18-B	Repuesto marco y tapa 18 bocas DIN blanco	405	200	20	1 x 18	1
RE-PRA-24-B	Repuesto marco y tapa 24 bocas DIN blanco	295	345	20	2 x 12	1
RE-PRA-36-B	Repuesto marco y tapa 36 bocas DIN blanco	295	490	20	3 x 12	1
RE-PRA-54-B	Repuesto marco y tapa 54 bocas DIN blanco	405	490	20	3 x 18	1

PRAGA DESIGN

LÍNEA PRAGA - Gabinetes para módulos DIN.



Diseño moderno y elegante.
Pensado para integrarse de forma armónica en cualquier ambiente del hogar.

Color
Negro

>>>> SUPERFICIE

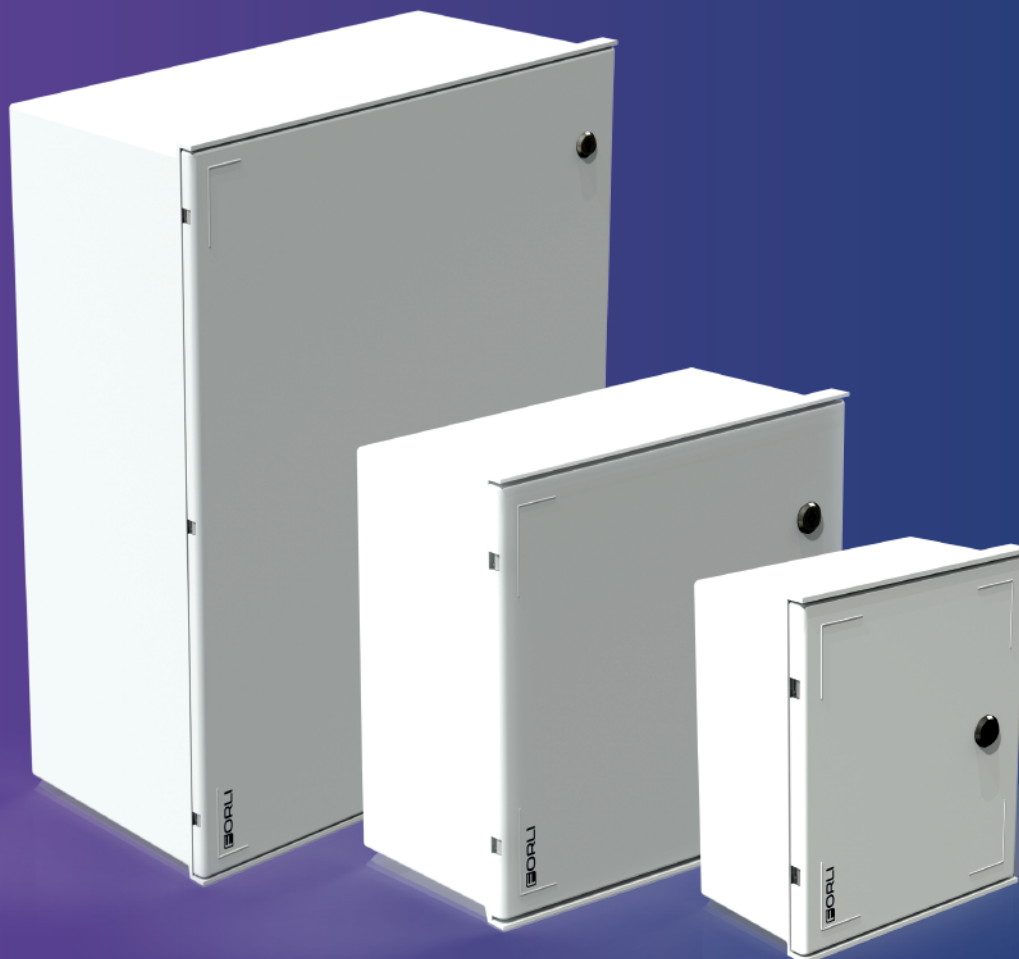
Código	Descripción	Ancho	Alto	Profundidad	Filas x Bocas	Cant. Bulto
PRA-04S-N	Caja plástica 4 bocas DIN de superficie negra	148	185	102	1 x 4	24
PRA-08S-N	Caja plástica 8 bocas DIN de superficie negra	220	200	102	1 x 8	18
PRA-12S-N	Caja plástica 12 bocas DIN de superficie negra	295	200	102	1 x 12	16
PRA-18S-N	Caja plástica 18 bocas DIN de superficie negra	405	200	102	1 x 18	12
PRA-24S-N	Caja plástica 24 bocas DIN de superficie negra	295	345	102	2 x 12	10
PRA-36S-N	Caja plástica 36 bocas DIN de superficie negra	295	490	102	3 x 12	8
PRA-54S-N	Caja plástica 54 bocas DIN de superficie negra	405	490	102	3 x 18	6

>>>> EMBUTIR

Código	Descripción	Ancho	Alto	Profundidad	Filas x Bocas	Cant. Bulto
PRA-04E-N	Caja plástica 4 bocas DIN de embutir negra	148	185	91/111	1 x 4	24
PRA-08E-N	Caja plástica 8 bocas DIN de embutir negra	220	200	91/111	1 x 8	18
PRA-12E-N	Caja plástica 12 bocas DIN de embutir negra	295	200	91/111	1 x 12	16
PRA-18E-N	Caja plástica 18 bocas DIN de embutir negra	405	200	91/111	1 x 18	12
PRA-24E-N	Caja plástica 24 bocas DIN de embutir negra	295	345	91/111	2 x 12	10
PRA-36E-N	Caja plástica 36 bocas DIN de embutir negra	295	490	91/111	3 x 12	8
PRA-54E-N	Caja plástica 54 bocas DIN de embutir negra	405	490	91/111	3 x 18	6

>>>> Repuestos

Código	Descripción	Ancho	Alto	Profundidad	Filas x Bocas	Cant. Bulto
RE-PRA-04-N	Repuesto marco y tapa 4 bocas DIN negro	148	185	20	1 x 4	1
RE-PRA-08-N	Repuesto marco y tapa 8 bocas DIN negro	220	200	20	1 x 8	1
RE-PRA-12-N	Repuesto marco y tapa 12 bocas DIN negro	295	200	20	1 x 12	1
RE-PRA-18-N	Repuesto marco y tapa 18 bocas DIN negro	405	200	20	1 x 18	1
RE-PRA-24-N	Repuesto marco y tapa 24 bocas DIN negro	295	345	20	2 x 12	1
RE-PRA-36-N	Repuesto marco y tapa 36 bocas DIN negro	295	490	20	3 x 12	1
RE-PRA-54-N	Repuesto marco y tapa 54 bocas DIN negro	405	490	20	3 x 18	1



Toledo

Línea Toledo

Gabinetes envolventes en poliéster reforzados con fibra de vidrio - IP65



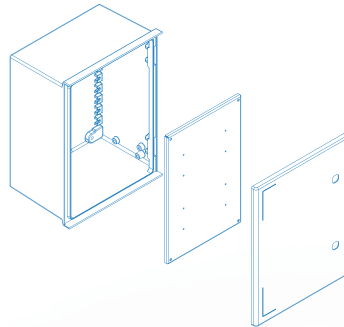
Los tableros de la Línea Toledo están fabricados en **poliéster reforzado con fibra de vidrio**, lo que les otorga **alta rigidez estructural y estabilidad dimensional**. El material es **no corrosivo**, no se oxida y no se deforma frente a la humedad ni a la radiación UV, asegurando un desempeño confiable y duradero a lo largo del tiempo. Su diseño incorpora un sistema de sellado eficaz contra el ingreso de agua y polvo, lo que los hace aptos para aplicaciones eléctricas de alta exigencia de protección, en ambientes industriales, químicos y en instalaciones a la intemperie.

LÍNEA TOLEDO

LÍNEA TOLEDO - Gabinetes de fibra de vidrio IP65



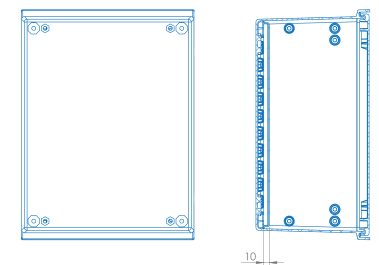
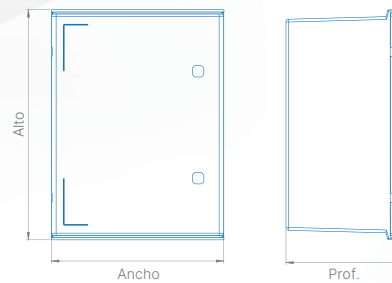
>> Ensamble de piezas



>> Despiece del módulo



>> Plano.



>> Orejas de sujeción regulables.



>> Bisagras metálicas.



Cerradura metálica 1/4 vuelta
Cierre ágil y confiable.

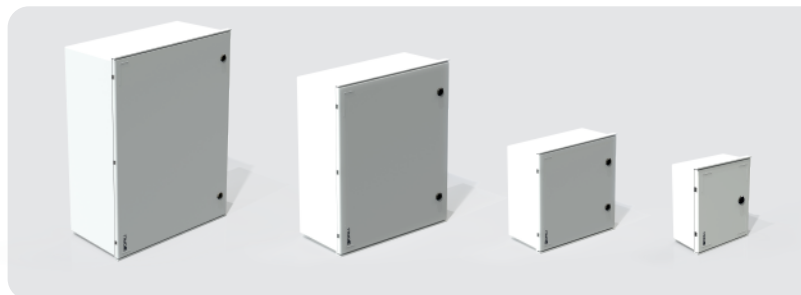


Bandeja de montaje metálica
Para una fijación más segura.



La Línea Toledo está preparada para operar en **ambientes industriales, químicos y en instalaciones a la intemperie**, ofreciendo una solución confiable para aplicaciones eléctricas de alta exigencia de protección.

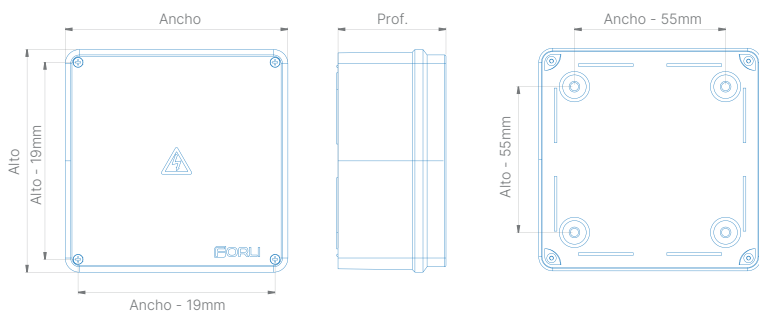
El diseño incorpora un **sistema de sellado eficiente**, que protege los componentes internos frente al ingreso de polvo y agua. El material actúa como **aislante eléctrico natural**, asegurando un funcionamiento seguro y confiable en instalaciones que requieren continuidad operativa.



Código	Descripción	Ancho	Alto	Profundidad	Cant. Bulto
TOL-25X30X14	Gab. Est. PRFV c/bandeja metálica 250X300X140	250	300	140	1
TOL-30X40X20	Gab. Est. PRFV c/bandeja metálica 300X400X200	300	400	200	1
TOL-40X40X20	Gab. Est. PRFV c/bandeja metálica 400X400X200	400	400	200	1
TOL-40X50X20	Gab. Est. PRFV c/bandeja metálica 400X500X200	400	500	200	1
TOL-40X60X23	Gab. Est. PRFV c/bandeja metálica 400X600X230	400	600	230	1
TOL-50X60X23	Gab. Est. PRFV c/bandeja metálica 500X600X230	500	600	230	1
TOL-60X80X30	Gab. Est. PRFV c/bandeja metálica 600X800X300	600	800	300	1

LÍNEA BOSTON

LÍNEA BOSTON - Cajas plásticas de derivación



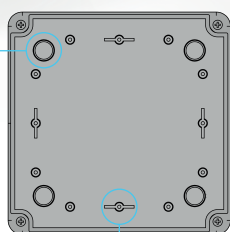
Estas cajas son ideales para diversos entornos, adaptándose tanto a exteriores como a interiores. Ofrecen una excelente protección contra la filtración de agua y polvo, asegurando un **sellado hermético**.

Tienen **alta resistencia** a agentes químicos y condiciones atmosféricas adversas. Su estructura le permite soportar impactos, garantizando la durabilidad en diversas condiciones ambientales.

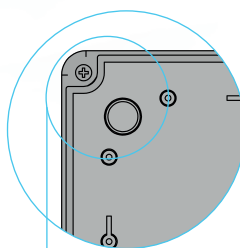
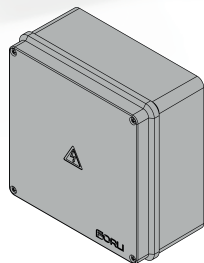


>> Características de la tapa

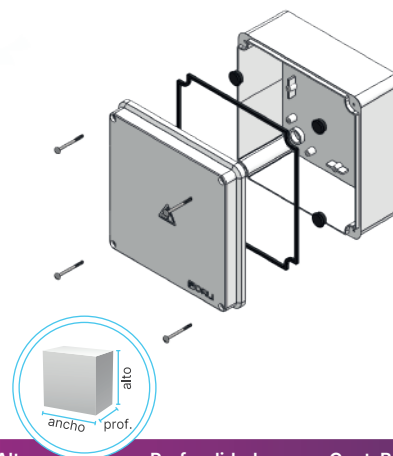
Marcación para montaje en superficie.



Pilar para soporte DIN.



Centradores Para simplificar el trabajo en altura.



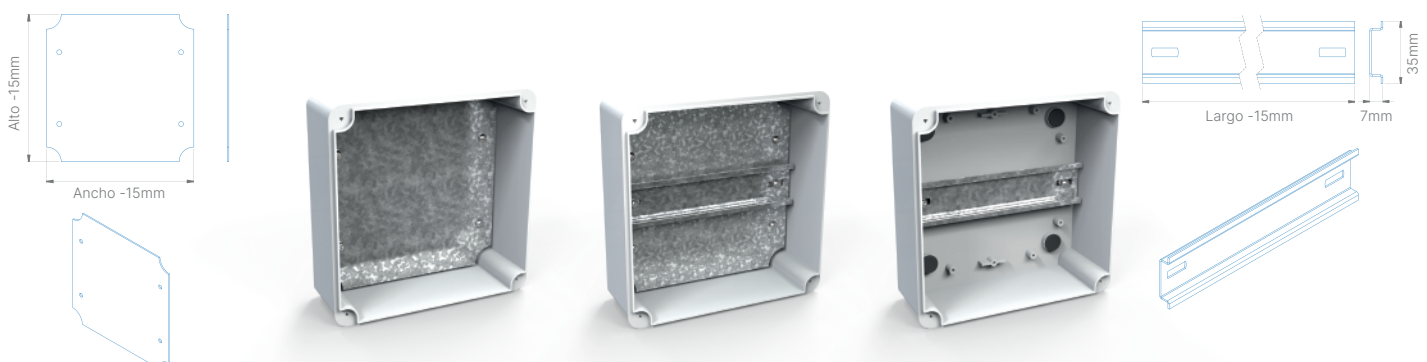
Código	Descripción	Ancho	Alto	Profundidad	Cant. Bulto
BOS-909055B	Caja plástica de derivación blanco 90x90x55mm	90	90	55	100
BOS-909075B	Caja plástica de derivación blanco 90x90x75mm	90	90	75	80
BOS-11511565B	Caja plástica de derivación blanco 115x115x65mm	115	115	65	60
BOS-11511580B	Caja plástica de derivación blanco 115x115x80mm	115	115	80	48
BOS-115115110B	Caja plástica de derivación blanco 115x115x110mm	115	115	110	36
BOS-11516565B	Caja plástica de derivación blanco 115x165x65mm	115	165	65	45
BOS-11516580B	Caja plástica de derivación blanco 115x165x80mm	115	165	80	36
BOS-16516580B	Caja plástica de derivación blanco 165x165x80mm	165	165	80	24
BOS-165165110B	Caja plástica de derivación blanco 165x165x110mm	165	165	110	18
BOS-16521080B	Caja plástica de derivación blanco 165x210x80mm	165	210	80	24
BOS-165210110B	Caja plástica de derivación blanco 165x210x110mm	165	210	110	18
BOS-210210110B	Caja plástica de derivación blanco 210x210x110mm	210	210	110	12

Código	Descripción	Ancho	Alto	Profundidad	Cant. Bulto
BOS-909055G	Caja plástica de derivación gris 90x90x55mm	90	90	55	100
BOS-909075G	Caja plástica de derivación gris 90x90x75mm	90	90	75	80
BOS-11511565G	Caja plástica de derivación gris 115x115x65mm	115	115	65	60
BOS-11511580G	Caja plástica de derivación gris 115x115x80mm	115	115	80	48
BOS-115115110G	Caja plástica de derivación gris 115x115x110mm	115	115	110	36
BOS-11516565G	Caja plástica de derivación gris 115x165x65mm	115	165	65	45
BOS-11516580G	Caja plástica de derivación gris 115x165x80mm	115	165	80	36
BOS-16516580G	Caja plástica de derivación gris 165x165x80mm	165	165	80	24
BOS-165165110G	Caja plástica de derivación gris 165x165x110mm	165	165	110	18
BOS-16521080G	Caja plástica de derivación gris 165x210x80mm	165	210	80	24
BOS-165210110G	Caja plástica de derivación gris 165x210x110mm	165	210	110	18
BOS-210210110G	Caja plástica de derivación gris 210x210x110mm	210	210	110	12



>>>> Accesorios

Código	Descripción	Cant. Bulto	Código	Descripción	Cant. Bulto
ACC-BM9090	Bandeja de montaje 90x90mm	10	ACC-RD90	Riel DIN 90mm	10
ACC-BM115115	Bandeja de montaje 115x115mm	10	ACC-RD115	Riel DIN 115mm	10
ACC-BM115165	Bandeja de montaje 115x165mm	10	ACC-RD165	Riel DIN 165mm	10
ACC-BM165165	Bandeja de montaje 165x165mm	10	ACC-RD210	Riel DIN 210mm	10
ACC-BM165210	Bandeja de montaje 165x210mm	10			
ACC-BM210210	Bandeja de montaje 210x210mm	10			

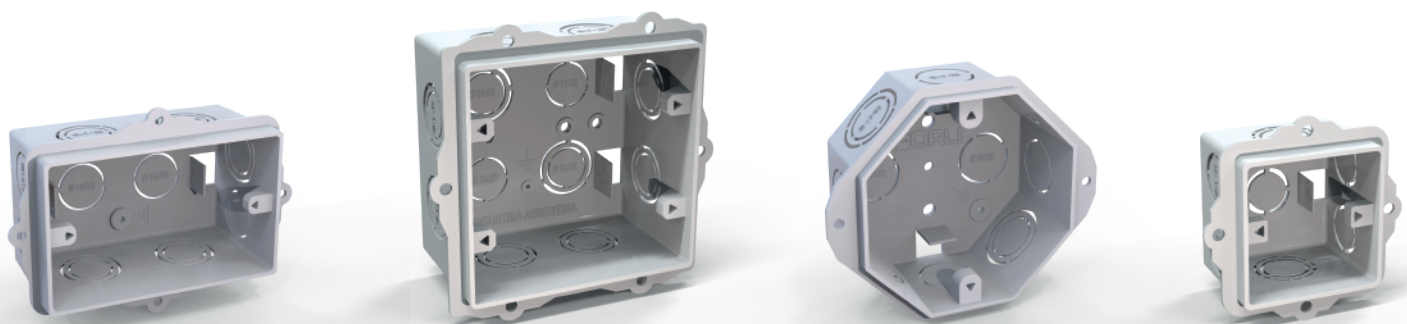
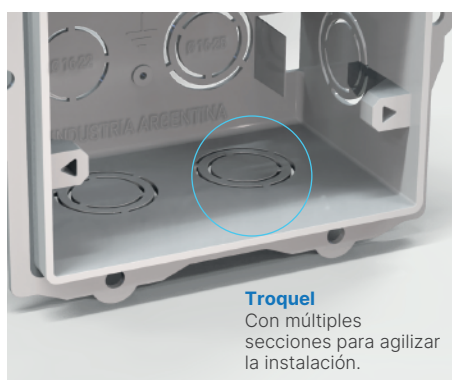


LÍNEA VIENA

LÍNEA VIENA - Cajas plásticas de embutir

La línea de cajas plásticas de embutir están diseñadas para ser implementadas en instalaciones que demanden **niveles elevados de resistencia y durabilidad**.

Se adaptan de manera idónea a una amplia variedad de tipos de construcción, ya sea en el ámbito tradicional u otras modalidades. Además, incorporan un cuerpo mejorador de impacto que contribuye a optimizar su **rendimiento** y aumentar su **confiabilidad**.



Código	Descripción	Ancho	Alto	Profundidad	Cant. Bulto
VIE-CPR	Caja plástica rectangular para embutir 10x5	105	65	55	120
VIE-CPC	Caja plástica cuadrada para embutir 10x10	100	100	65	75
VIE-CPO	Caja plástica octogonal para embutir 9x9	85	92	46	180
VIE-CPM	Caja plástica mignon para embutir 5x5	60	60	50	180

Poseen **gran capacidad para soportar condiciones exigentes**, lo que las convierte en la elección ideal para instalaciones que demandan una resistencia excepcional. Estas cajas están especialmente diseñadas para su incorporación en construcciones tradicionales de cualquier tipo, ampliando su versatilidad. También incorporan detalles específicos que las hacen adecuadas para su uso en sistemas de construcción en seco, ampliando su campo de aplicación y adaptabilidad a diferentes entornos. Cumpliendo con los estándares de calidad, las cajas de embutir están diseñadas de acuerdo a la norma **IRAM 2346**, garantizando no solo su resistencia sino también su conformidad con las especificaciones y regulaciones pertinentes.

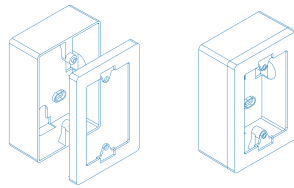
LÍNEA HAITI

LÍNEA HAITI - Cajas plásticas de superficie

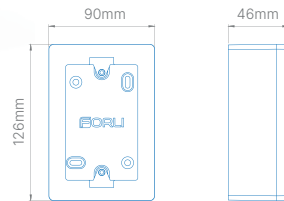
>> Ensamble de piezas



Caja bastidor de superficie



>> Plano.



Las cajas están especialmente diseñadas para facilitar la conexión y distribución eléctrica en diferentes tipos de instalaciones. Están construidas en material **termoplástico aislante de alta resistencia, lo cual garantiza seguridad y durabilidad.**

Fueron desarrolladas para una amplia variedad de aplicaciones, demostrando una excelente capacidad de adaptación tanto a entornos comerciales como residenciales en espacios interiores.

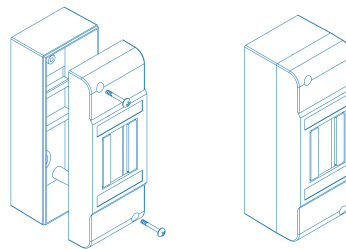
Gracias a sus propiedades ofrecen una protección confiable y cumplen con los estándares de calidad necesarios para un uso seguro en entornos que demandan confiabilidad en la distribución eléctrica.

>> Ensamble de piezas

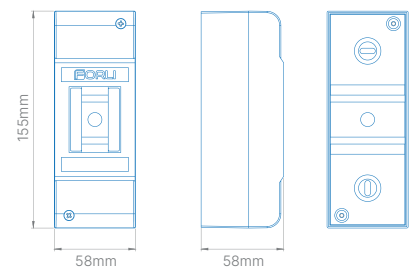
Con riel DIN incorporado en la base.



Caja plástica DIN para 2 bocas



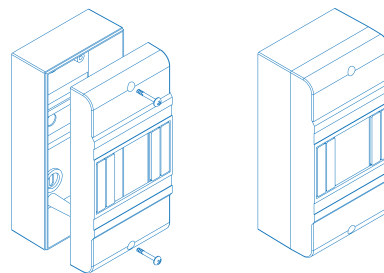
>> Plano.



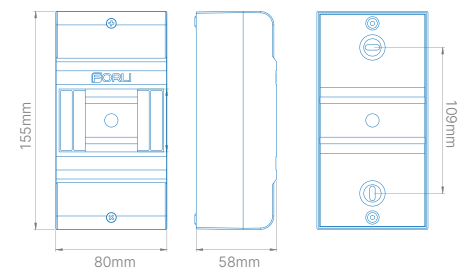
>> Ensamble de piezas



Caja plástica DIN para 4 bocas



>> Plano.



Código	Descripción	Ancho	Alto	Profundidad	Cant. Bulto
HAI-CPD2	Caja plástica DIN para 2 bocas	58	155	58	56
HAI-CPD4	Caja plástica DIN para 4 bocas	80	155	58	40
HAI-CBS	Caja bastidor de superficie	90	126	46	54

FORLI

GABINETES PARA INSTALACIONES ELÉCTRICAS

+54 9 11 2782-2537

forliargentina

www.forli.com.ar

pedidos@forli.com.ar

HACÉ CLICK EN EL **CÓDIGO QR**
PARA ACCEDER A NUESTRA WEB



INDUSTRIA ARGENTINA 